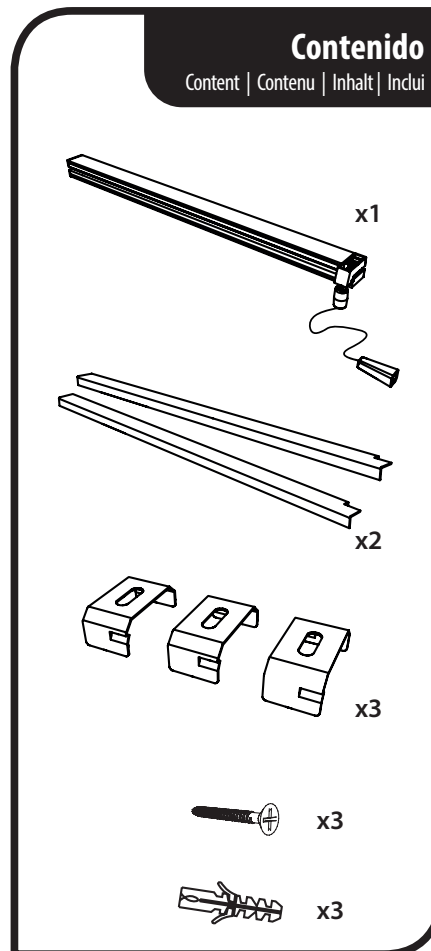
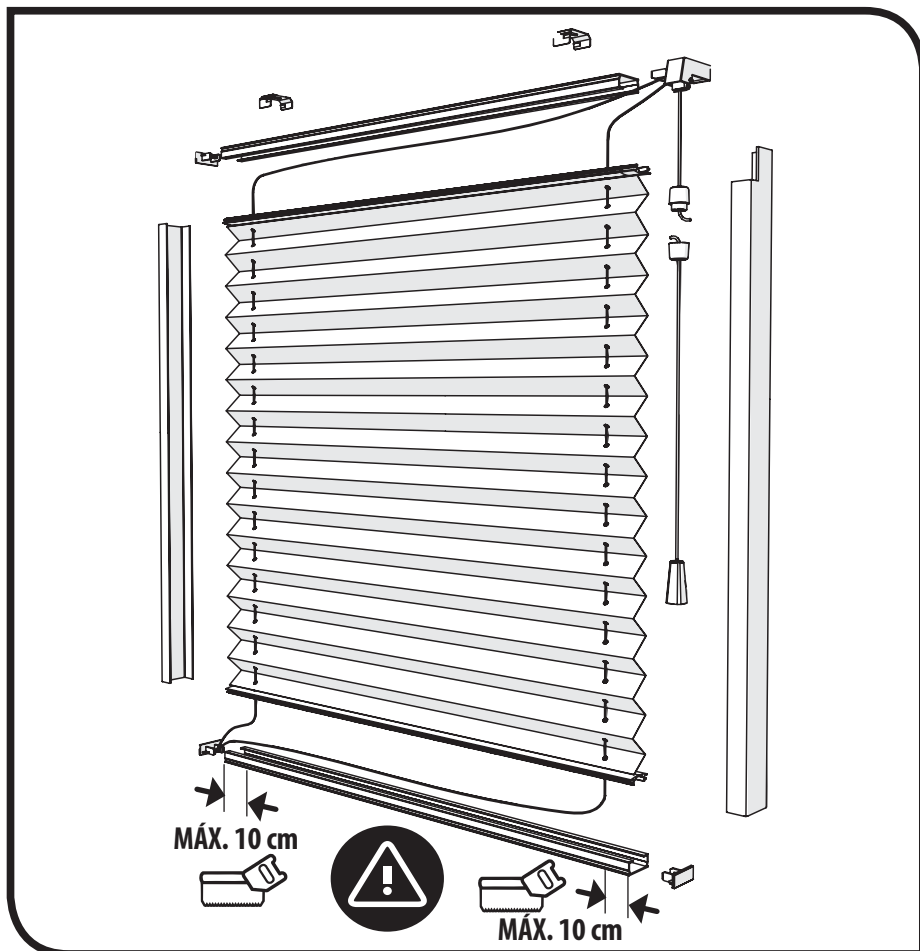




# Mosquitera **PLISADA**

Vertical Pleated | plissé verticale | Vertikal Falten | Mosquiteiro Plissado



## Contenido

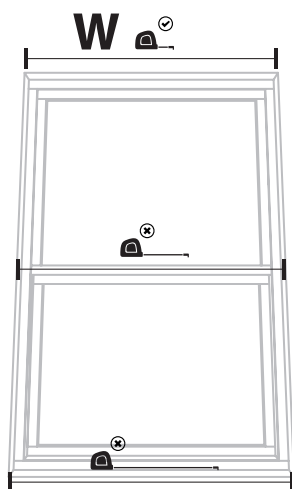
Content | Contenu | Inhalt | Inclui

## Herramientas Necesarias

Tools needed | Outils nécessaires | Benötigtes Werkzeug | Ferramentas Necessárias



1



- EN | Take two or three reference measurements  
Take the smallest dimension into account
- FR | Prendre deux ou trois mesures de références  
Prendre en compte la dimension plus petite
- DE | Erkennen Sie zwei oder drei Referenzmaße  
Berücksichtigen Sie die kleinste Abmessung
- NL | Neem twee of drie maten op  
Gebruik de kleinste maat voor het inkorten
- ES | Tomar dos o tres medidas de referencias  
Tener en cuenta la medida más pequeña
- IT | Fare due o tre misurazioni di riferimento  
Considerate la misurazione più piccola per il taglio
- PT | Ter em conta duas das tres medidas como refere  
Ter em conta a medida mais pequena
- PL | Wykonać dwa lub trzy pomiary odniesienia  
Wziąć pod uwagę najniższy pomiar
- CZ | Udělejte si dvě nebo tři referenční měření  
Vezměte v úvahu nejmenší rozměr
- SK | Získajte dve alebo tri referenčné merania  
Vezmite do úvahy najmenší rozmer
- TR | İki ya da üç referans ölçümünü alın  
En küçük boyutu hesaba katin



# Mosquitera PLISADA

Vertical Pleated | plissé verticale | Vertikal Falten | Mosquiteiro Plissado



**2**

**3**

EN	X = WIDTH* - W *(WIDTH mentioned on the packaging)
FR	X = LARGEUR* - W *(LARGEUR indiquées sur le packaging)
ES	X = ANCHO* - W *(ANCHO indicado en el embalaje)
PT	X = LARGURA* - W *(LARGURA indicada na embalagem)

**4**

**5**

**7**

EN	Y = Height* - H *(HEIGHT mentioned on the packaging)
FR	Y = Hauteur* - H *(HAUTEUR indiquées sur le packaging)
ES	Y = Alto* - H *(ALTO indicado en el embalaje)
PT	Y = Altura* - H *(ALTURA indicada na embalagem)

**8**

**6**

**9**

**info**

[www.bug-stop.com](http://www.bug-stop.com)

YouTube Mosquiteras BugStop